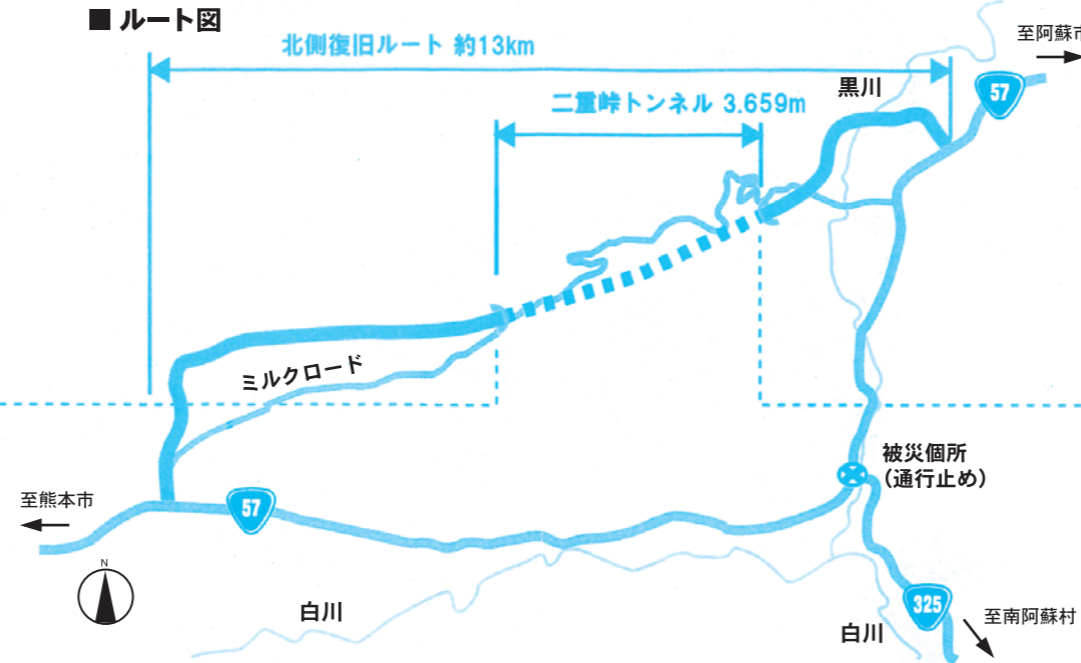


本工事は、山岳工法によって、阿蘇市側と大津町側の両方から掘り進めていきます。

本工事は、災害復旧事業として、「国道57号北側復旧ルート」を整備するもので、二重峠トンネル（延長L=3,659m）を新設する工事です。

■ ルート図



大津工区

- 工事名 熊本57号災害復旧 二重峠トンネル(大津工区)工事
- 工期 平成29年3月11日～平成32年5月31日

阿蘇工区

- 工事名 熊本57号災害復旧 二重峠トンネル(阿蘇工区)工事
- 工期 平成29年3月11日～平成32年7月31日

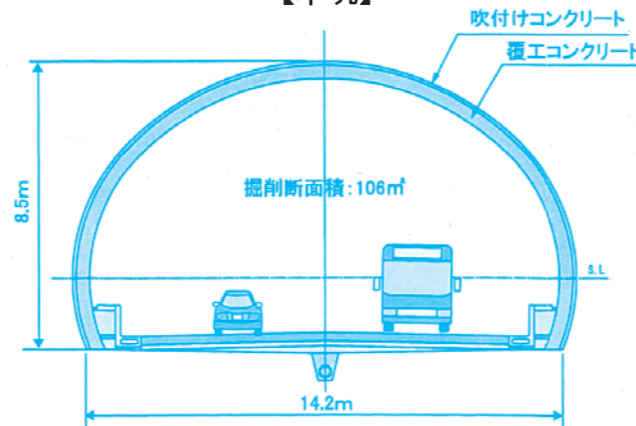
大津町側



阿蘇市側

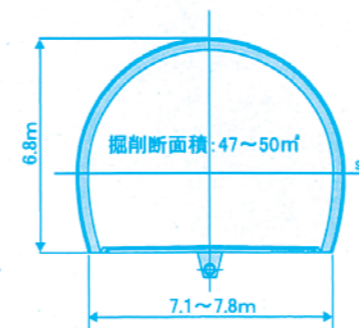


【本坑】



【避難坑】

緊急時に利用者が容易に避難できる設備です。
延長3,000m以上の対面交通トンネルに設置されます。



大津町 L=2,307m

行政境

阿蘇市 L=1,352m

大津工区(本坑 1,659m 避難坑 1,653m)

阿蘇工区(本坑 2,000m 避難坑 1,999m)

工区境

大津町

阿蘇市